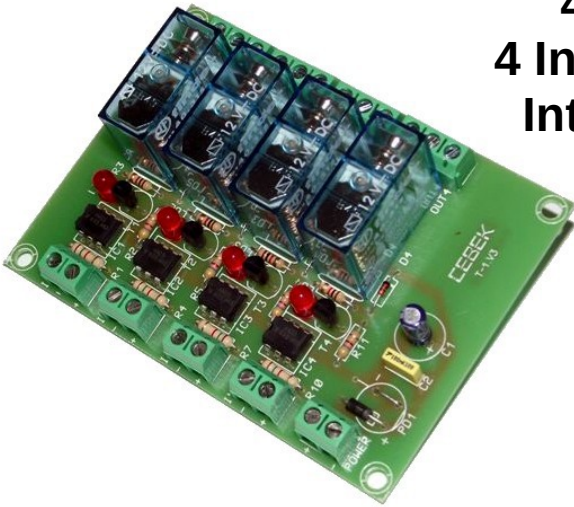




cebek[®]

4 OUTPUTS BY RELAY INTERFACE 4 Interface de sortie Optocoupleur Relais Interface 4 salidas optocopladas a relé T-1



TECNHICAL CHARACTERISTICS

Voltage	12 V. DC
Low energy	0.2 mA.
Maximum consumption	200 mA.
Current Min. Entry	10 mA
Low voltage. Input	3 V. DC
Max. Input	24 V. DC
Max. Relay output	3 A.
Reverse polarity protection	Yes.
Sizes	98x72x30 mm.

Four outputs interface fenced from the optocoupler input. When injected on any input voltage between 3 and 24 V. DC and while this remains applied, the output is activated. Allows Control TTL or CMOS signals.

Incorporates protection against reverse polarity, LED indicators and terminals work.

POWER: From 12 VDC., We recommend using power Cebek FE-103/FE-2.

Install a fuse and a switch. Both are necessary for the protection of the module for your own safety, as reflected in the CE standard.

Respecte negative and positive wiring

OPERATION: It has four inputs, each independent from the other and their corresponding outputs. In each of these entries, by injecting a voltage signal, the output is activated, connecting to the relay, and will continue in that state while input this signal remains applied. The voltage applied to the inputs may be different from each other, but they can never be less than 3 V. not more than 24 V. DC

INSTALLATION: Make wiring connection of their control signals to the inputs. Note the polarity identification of these. The wiring should be as short as possible, you must use shielded cable.

OUTPUT CONNECTION. LOAD. The output is via a relay device that supports any type of load does not

exceed 5 A. The relay is a component that provides voltage, but its role is limited to give way or cut the electrical flow that is introduced in the same way that occurs in a common switch. The relay has three output terminals: the Common, the rest normally open (NO) and normally closed quiescent (NC).

Perform the installation between the Common and NO. Additionally, you can perform the inverse function, place the load between the Common and the NC

Quatre sorties Interface clôturé à partir de l'entrée opto-coupleur. Lorsqu'elle est injectée sur une tension d'entrée comprise entre 3 et 24 V. DC et tout cela reste appliquée, la sortie est activée.

Permet un contrôle TTL ou CMOS signaux. Intègre une protection contre les inversions de polarité, les indicateurs LED et terminaux travail.

ALIMENTATION : Du 12 VDC, nous vous recommandons d'utiliser la puissance Cebek FE-103/FE-2.

Installez un fusible et un interrupteur. Les deux sont nécessaires pour la protection du module pour votre propre sécurité, comme en témoigne la norme CE.

Respecte câblage positif et négatif

FONCTIONNEMENT: Il dispose de quatre entrées indépendantes les unes des autres et de leurs sorties correspondantes. Dans chacune de ces entrées, en injectant un signal de tension, la sortie est activée, la connexion au relais, et continuera dans cet état alors que l'entrée ce signal reste appliqué. La tension appliquée aux entrées peut être différent de l'autre, mais ils ne peuvent jamais être inférieure à 3 V. pas plus de 24 V. DC

INSTALLATION: effectuer le raccordement de câblage de leurs signaux de contrôle aux entrées. Notez l'identification de la polarité de ces derniers. Le câblage doit être aussi court que possible, vous devez utiliser un câble blindé.

CONNEXION DE LA SORTIE. Charge. La sortie se fait via un dispositif de relais qui prend en charge tout type de charge ne

dépasser 5 A. Le relais est un composant qui fournit une tension, mais son rôle est limité pour laisser place ou couper le flux électrique qui est introduit de la même manière que se produit dans un commutateur commun. Le relais dispose de trois terminaux de sortie: La commune, le reste normalement ouvert (NO) et normalement fermés au repos (NC) Effectuer l'installation entre la commune et NO. En outre, vous pouvez exécuter la fonction inverse, placez la charge entre le Commun et le NC.

Interface de cuatro salidas totalmente aisladas de la entrada por optocopladores. Al ser inyectada sobre cualquier entrada una tensión entre 3 y 24 V. CC. y mientras esta se mantenga aplicada, la correspondiente salida se activará. Permite el Control por señales TTL o Cmos.

Incorpora, protección contra la inversión de polaridad, leds indicadores de trabajo y bornes de conexión.

ALIMENTACION : De 12 VCC., recomendamos que utilice fuente de alimentación Cebek FE-103/FE-2.

Instale un fusible y un interruptor. Ambos son imprescindibles para la protección del módulo y para su propia seguridad, tal y como refleja la norma CE.

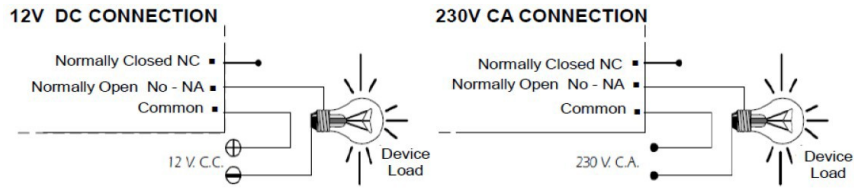
Respecte el conexionado negativo y positivo

FUNIONAMIENTO : Dispone de cuatro entradas, cada una de ellas independiente respecto a las demás y con sus correspondientes salidas. En cada una de estas entradas, al inyectarle una señal de tensión, la correspondiente salida se activará, conectando al relé, y continuará en ese estado mientras en la entrada se mantenga aplicada dicha señal. La tensión aplicable a las entradas podrá ser diferente entre sí, pero nunca podrán ser inferior a 3 V. ni superior a 24 V. C.C.

INSTALACION : Realice la conexión del cableado de sus señales de control a las entradas. Fíjese en la identificación de la polaridad de estas. El cableado debe de ser los más corto posible, deberá utilizar cable apantallado.

CONEXION DE LA SALIDA. CARGA. La salida se realiza mediante un relé, dispositivo que admite cualquier tipo de carga que no

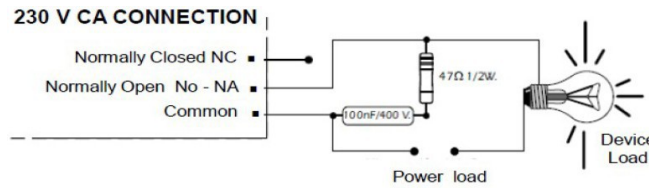
supere los 5 A. El relé no es un componente que proporcione tensión, sino que su función se limita a dar paso o cortar el flujo eléctrico que le sea introducido, del mismo modo que ocurre en un interruptor común. El relé dispone de tres terminales de salida: el Común, el Normalmente abierto en reposo (NO), y el Normalmente cerrado en reposo, (NC). Realice la instalación entre el Común y el NO. Adicionalmente, podrá realizar la conexión inversa del relé, instalando la carga entre el Común y el NC.



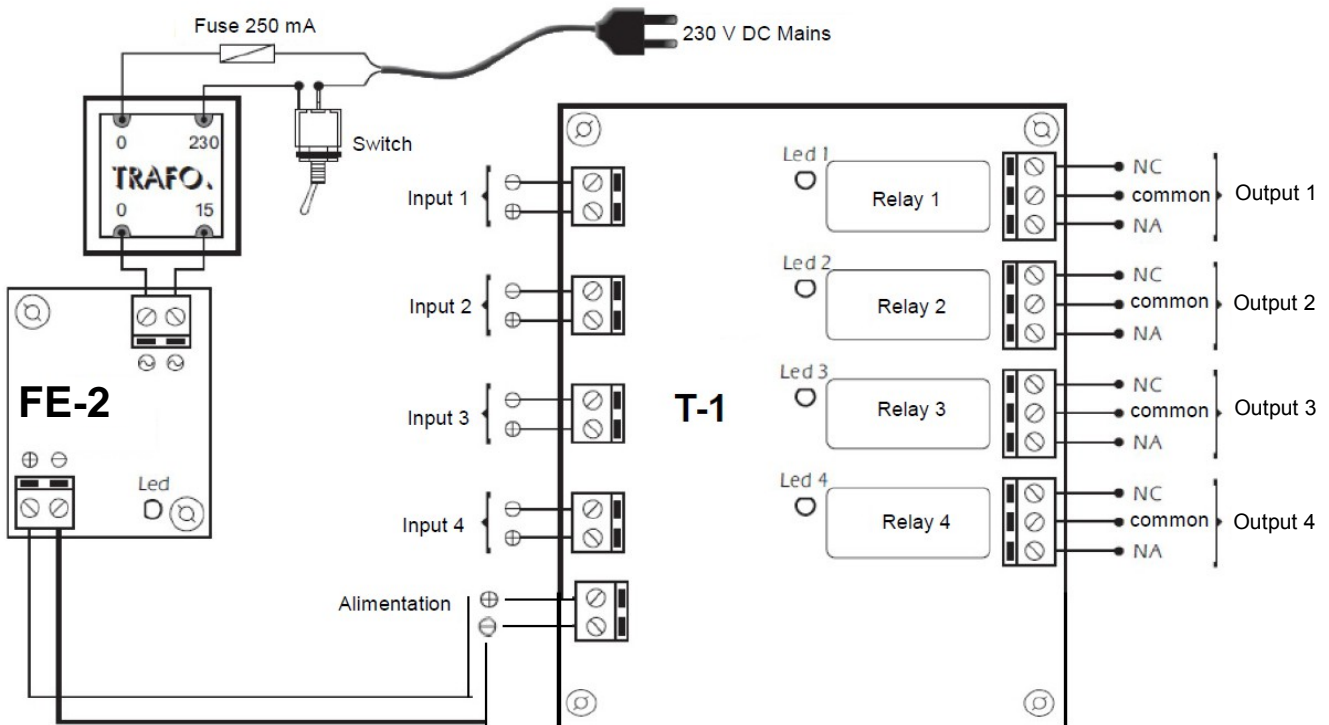
INFORMATION ABOUT THE OUTPUT. During the operating mode and according to its load, it could happen a fluctuation or an incorrect working of the output. In such case, you have to install an anti-spark circuit (100 nF/400V Capacitor type X2 and 47 . ½ W resistor) betweenboth contacts of the used relay, as it is indicated on the drawing.

CONSIDERATIONS SUR LA SORTIE. Durant le fonctionnement, et selon sa charge, il est possible qu'il se produise une fluctuation ou un fonctionnement incorrect de la sortie. Si cela venait à se produire, placez un circuit "anti-étincelles" (Condensateur de typo X2 de 100nF/400 V. et résistance de 47 . ½ W.), entre les deux contacts du relais utilisés pour la connexion.

CONSIDERACIONES SOBRE LA SALIDA. Durante el funcionamiento del circuito, y según sea su carga, podrá producirse una fluctuación o un incorrecto funcionamiento de la salida. Si esto ocurre, instale un circuito antichispas entre los dos contactos del relé utilizados en la conexión, tal y como se muestra en el dibujo.



GENERAL WIRING MAP



Cebek [®] is a registered trademark of the group Fadisel